

Línea de Cocción Modular Parrilla top HP Gas Ciudad, EVO900 medio módulo

ARTÍCULO # _____

MODELO # _____

NOMBRE # _____

SIS # _____

AIA # _____



392186 (Z9GRTDGC0P)

Parrilla a gas top HP, medio
módulo, gas ciudad

Descripción

Artículo No.

Para gas ciudad. Quemadores de 11 kW de alta eficiencia en acero inoxidable con llama auto-estabilizante. Parrillas de hierro fundido, fácilmente desmontables para su limpieza. Escudos deflectores en acero inoxidable AISI 441 para evitar el bloqueo de los quemadores (Patente Pendiente). Incluye bandeja de recojida de grasas. Paneles laterales y trasero en acero inoxidable AISI 304 con acabado Scotch Brite. Encimera de acero inoxidable AISI 304 extra resistente de 2 mm. La unión a otros módulos evita que la suciedad se filtre gracias al acabado en ángulo recto de sus bordes laterales.

Características técnicas

- Quemadores en acero inoxidable AISI 441 con llama autoestabilizante.
- Quemadores protegidos por un deflector en acero inoxidable AISI 441, que alcanza aproximadamente 700°C; placas radiantes laterales y top que distribuyen la potencia del calor mientras protegen al deflector del contacto directo con las grasas generadas de la cocción, reduciendo así las llamas (PATENTE PENDIENTE).
- La parrilla de cocción alcanza temperaturas de hasta 350°C.
- Cajón recolector de grasas de fondo completo, con orificio que permite ver cuándo está lleno. Se puede llenar de agua para el efecto de emisión de vapor.
- Alzatina extraíble en acero inoxidable sobre los laterales y el fondo.
- El diseño especial del sistema de los mandos de control protege de la infiltración de agua.
- Todos los componentes (deflector, placas radiantes, parrillas de cocción, alzatinas) se pueden desmontar para las operaciones de limpieza.
- Parrillas de hierro fundido esmaltadas de gran resistencia y extraíbles para fácil mantenimiento.
- Adecuado para la instalación en el mostrador.

Construcción

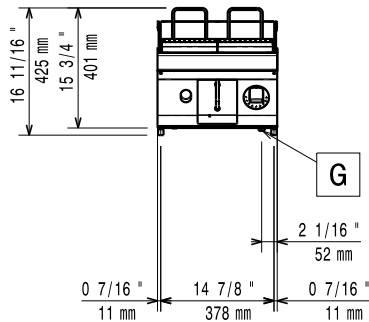
- Todos los paneles exteriores son en acero inoxidable con acabado Scotch Brite.
- Plano de trabajo en acero inoxidable AISI 304, con 2mm de grosor.
- Panel lateral y trasero en acero inoxidable AISI 304.
- Los bordes laterales de la máquina son en ángulo recto para una unión perfecta entre unidades, eliminando huecos y posibles infiltraciones de suciedad.
- Accesibilidad a todos los componentes funcionales desde el frontal del aparato.
- La unidad tiene 900mm de profundidad proporcionando una mayor superficie del área de trabajo.

Aprobación: _____

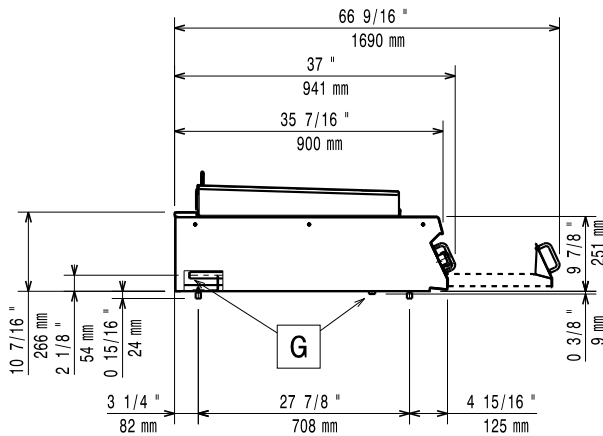
accesorios opcionales

- Kit de sellado de juntas PNC 206086
- Soporte para sistema a puente 800 mm PNC 206137
- Soporte para sistema a puente 1000 mm PNC 206138
- Soporte para sistema a puente 1200 mm PNC 206139
- Soporte para sistema a puente 1400 mm PNC 206140
- Soporte para sistema a puente 1600 mm PNC 206141
- Soporte para sistema a puente 400 mm PNC 206154
- Pasamanos laterales, derecha e izquierda PNC 206165
- Pasamanos frontal 400 mm PNC 206166
- Pasamanos frontal 800 mm PNC 206167
- Apoyaplatos 400mm PNC 206185
- Apoyaplatos 800 mm PNC 206186
- Pasamanos frontal 1200 mm PNC 206191
- Pasamanos frontal 1600 mm PNC 206192
- Alzatina de humos 400mm PNC 206303
- 2 paneles cobertura lateral, altura 250mm, fondo 900mm PNC 206321
- Kit rascador con ganchos para parrillas HP (EVO700/900) PNC 206347
- Regulador de presión para unidades a gas PNC 927225

Alzado

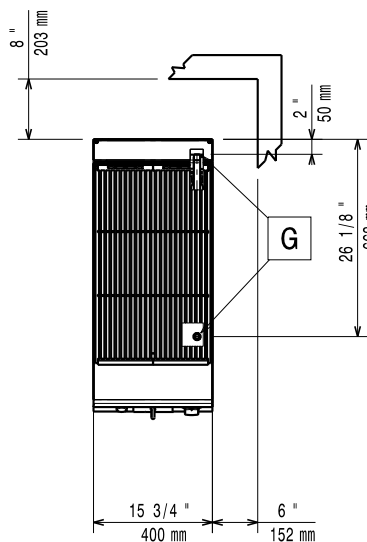


Lateral



EQ = Tornillo equipotencial
G = Conexión de gas

Planta



Gas

Potencia gas: 10 kW
Suministro de gas estándar: Town Gas
Opción del tipo de gas:
Entrada de gas: 3/4"

Instalación

Si el aparato está situado al lado o próximo a mobiliario sensible a la temperatura, se debería dejar un hueco de seguridad aproximado de 150 mm, o insertar un aislamiento térmico.

Info

Dimensiones externas, ancho: 400 mm
Dimensiones externas, fondo: 900 mm
Dimensiones externas, alto: 250 mm
Peso neto: 60 kg
Peso del paquete: 66 kg
Alto del paquete: 400 mm
Ancho del paquete: 480 mm
Fondo del paquete: 1020 mm
Volumen del paquete: 0.2 m³
Grupo de certificación: N9EGG